

ОПТИЧЕСКИЙ БЕСКОНТАКТНЫЙ ДАТЧИК AR-BX30M

Руководство по эксплуатации v. 2023-05-23 DVM

Барьерный оптический бесконтактный датчик применяется для позиционирования или подсчета любых объектов

ОСОБЕННОСТИ

- Расстояние срабатывания: 30 м
- Контакт: НО
- Тип: NPN или PNP
- Длина провода: 1,8 м
- Срабатывает на пересечение луча
- Регулятор чувствительности
- Индикатор срабатывания

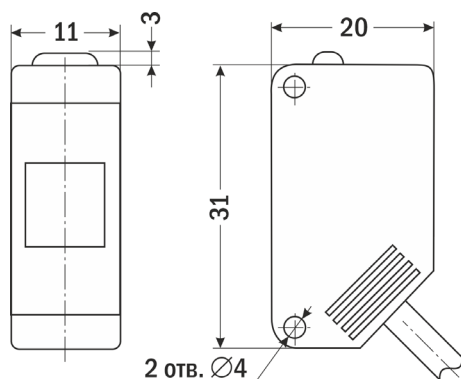


ТЕХНИЧЕСКИЕ ХАРАКТЕРИСТИКИ

Параметр	Значение
Расстояние срабатывания, м	30
Типы выходных устройств	Транзисторный ключ NPN или PNP
Контакт	НО
Максимальный ток нагрузки, мА	100
Диапазон рабочих температур, °C	-20...+70
Питание, В	=12...24
Длина провода, м	1,8 погрешность длины провода ±3%
Габаритные размеры, мм	2 шт. 31×11×20
Вес, г	78

Модель	Тип	Контакт
AR-BX30M-NC	NPN	НО
AR-BX30M-PC	PNP	НО

ГАБАРИТНЫЕ РАЗМЕРЫ



СХЕМЫ ПОДКЛЮЧЕНИЯ

Датчики барьерные НС

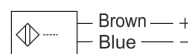
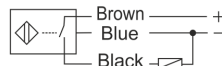
Датчики барьерные РС

Приемник

Излучатель

Приемник

Излучатель



КОМПЛЕКТАЦИЯ

Наименование	Количество
1. Прибор	1 шт.
2. Руководство по эксплуатации	1 шт.

ГАРАНТИЙНЫЕ ОБЯЗАТЕЛЬСТВА

Гарантийный срок составляет 12 месяцев от даты продажи. Поставщик не несет никакой ответственности за ущерб, связанный с повреждением изделия при транспортировке, в результате некорректного использования, а также в связи с модификацией или самостоятельным ремонтом изделия пользователем.

АРК Энергосервис, Санкт-Петербург
 +7 (812) 327-32-74 8-800-550-32-74
 www.kipspb.ru 327@kipspb.ru

Дата продажи:

М. П.